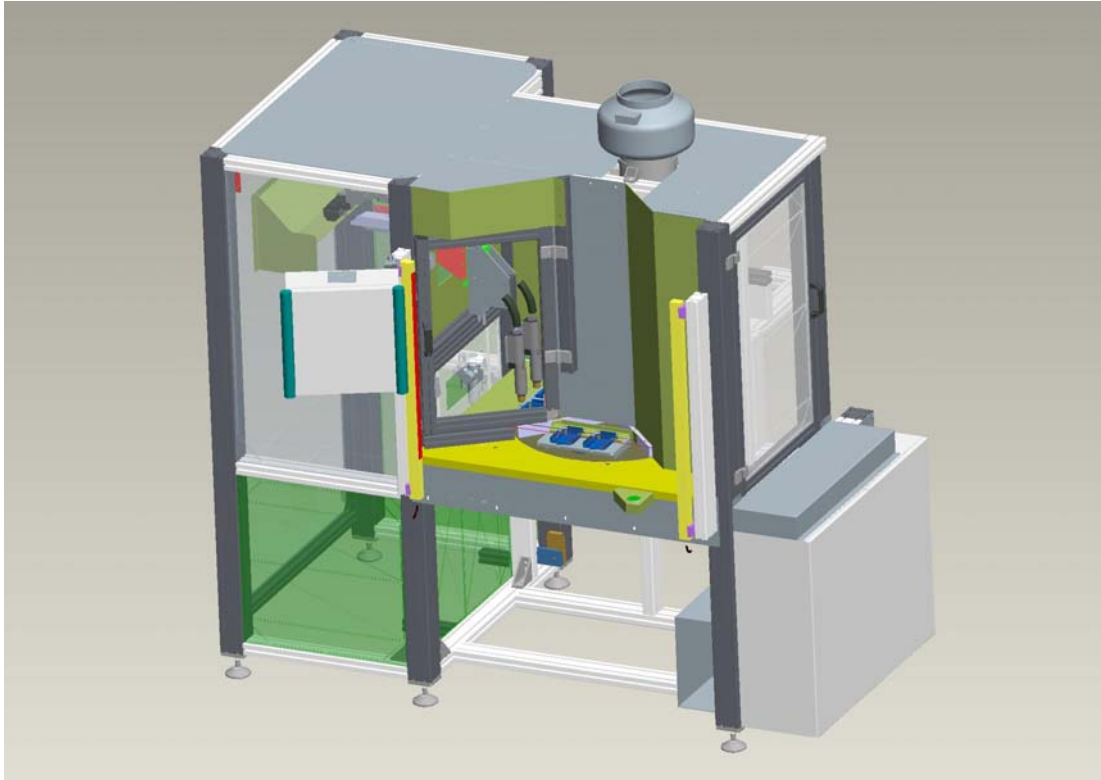


Peter Hüser Ingenieurdienstleistungen plant und konstruiert

>> für die Automatisierung Ihrer Produktionsabläufe:

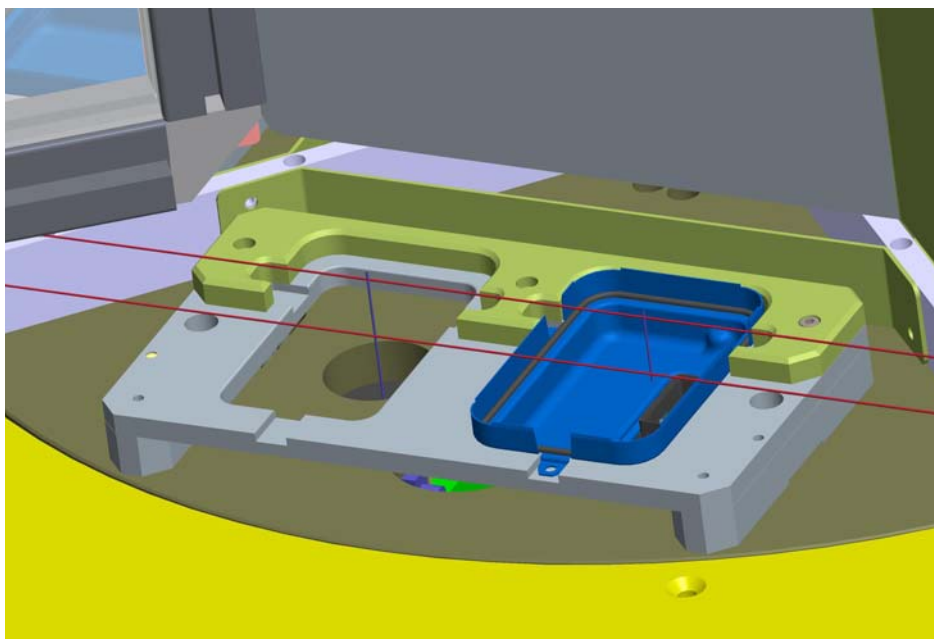
- **Maschinen und Geräte für Handling und Bearbeitung**
- **Sondermaschinen**

Beispiel Rundtaktautomat für Plasmabehandlung

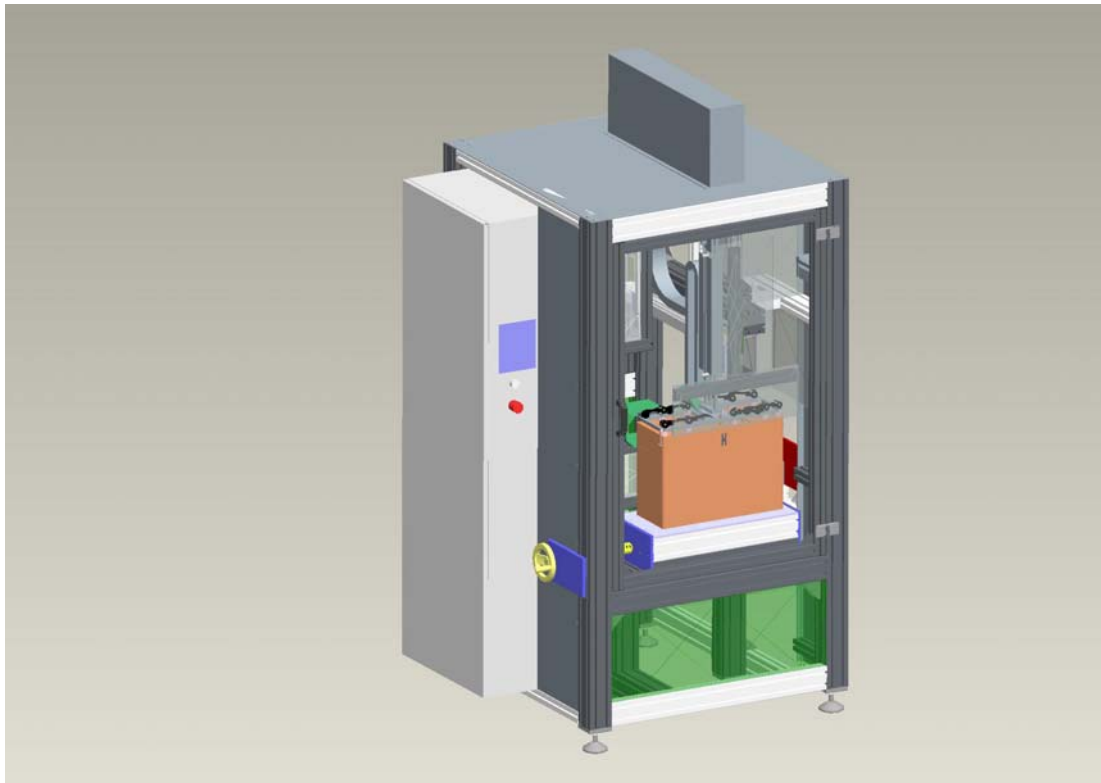


Detail

Codiertes Einlegenest mit optischer Abfrage



Beispiel elektropneumatische Zuführereinheit für Blechteile



Kontakt:

PHI _____
Peter Hüser Ingenieurdienstleistungen

Schubertstraße 8
72813 St. Johann

Telefon: +49 (0) 7122 1207
Fax: +49 (0) 32223 7444 99
E-Mail: smjphueser@t-online.de
Internet: www.peter-hueser-ing.de

Stand : 20.01.2009